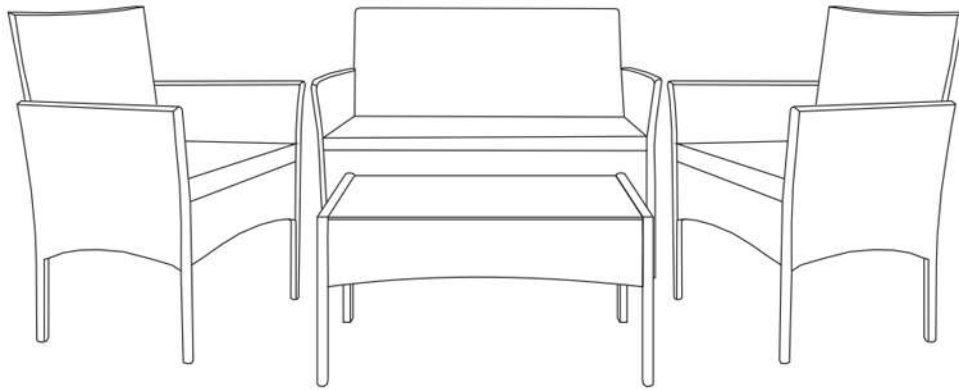


RATANA 2 NEW

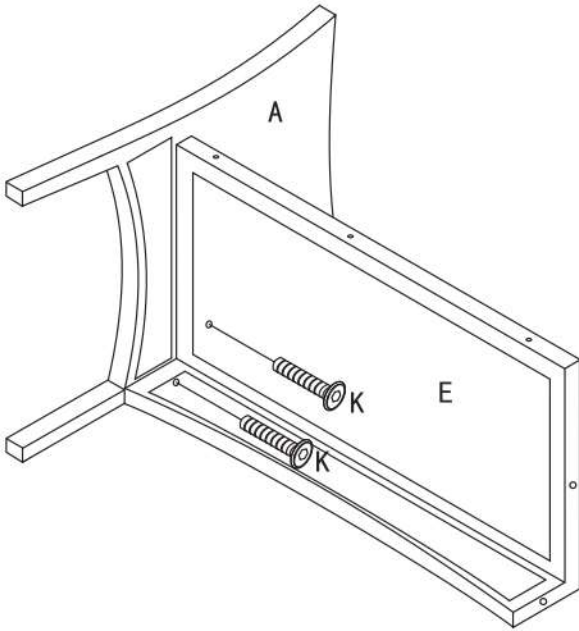


<p>A</p> <p>X3</p>	<p>B</p> <p>X3</p>	<p>C</p> <p>X2</p>
<p>D</p> <p>X2</p>	<p>E</p> <p>X1</p>	<p>F</p> <p>X1</p>
<p>G</p> <p>X2</p>	<p>H</p> <p>X2</p>	<p>I</p> <p>X1</p>
<p>J</p> <p>X1</p>	<p>K</p> <p>M 6X35</p> <p>X39</p>	<p>NOTĂ: ÎNAINTE DE ATAȘAREA TUTUROR ȘURUBURILOR, STRÂNGEȚI LA 50% .</p>

NOTĂ: ÎNAINTE DE ATAȘAREA TUTUROR ȘURUBURILOR, STRÂNGEȚI LA 50% .

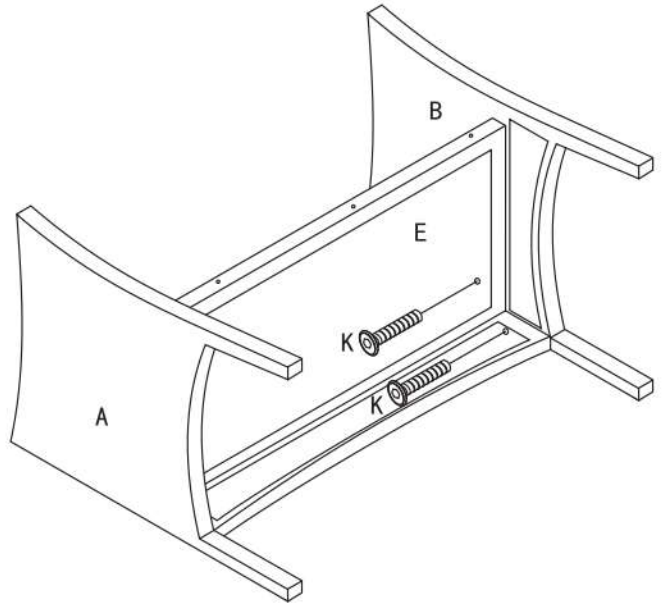
1

K M 6X35 2x



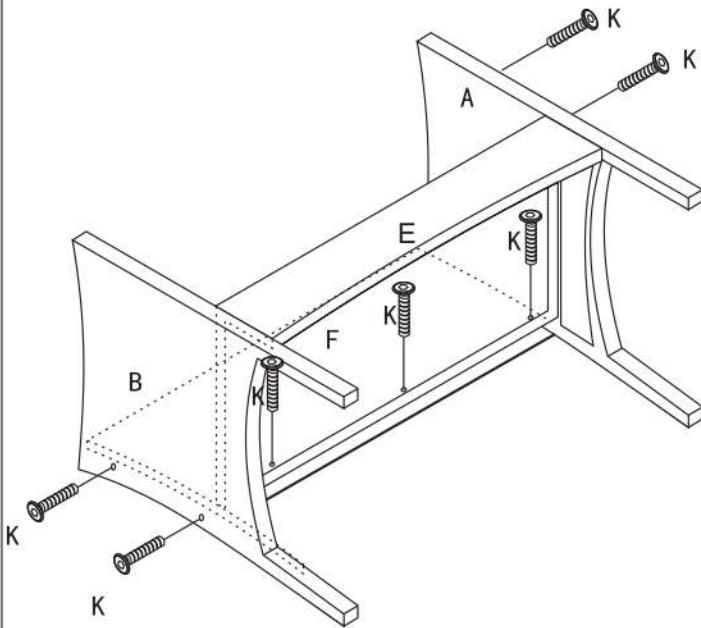
2

K M 6X35 2x



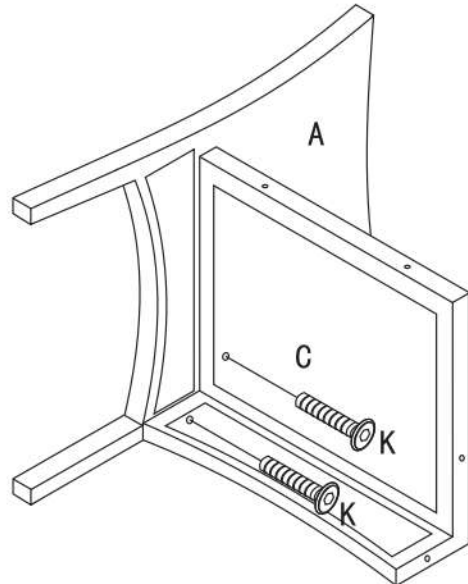
3

K M 6X35 7x



4

K M 6X35 2x



NOTĂ: ÎNAINTE DE ATAȘAREA TUTUROR ȘURUBURILOR, STRÂNGEȚI LA 50% .

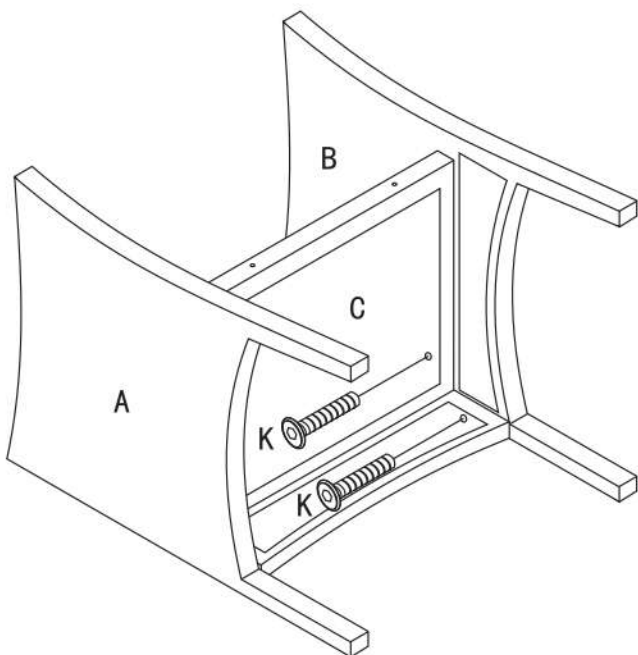
5

K



M 6X35

2x



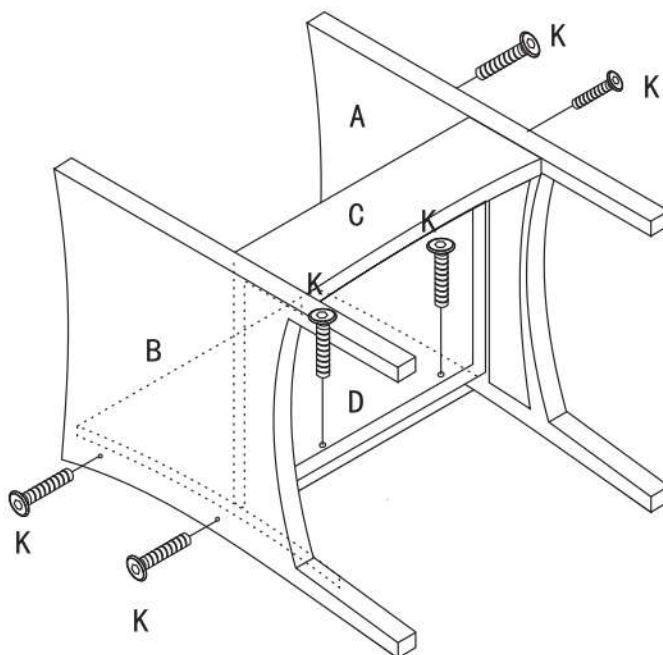
6

K



M 6X35

6x



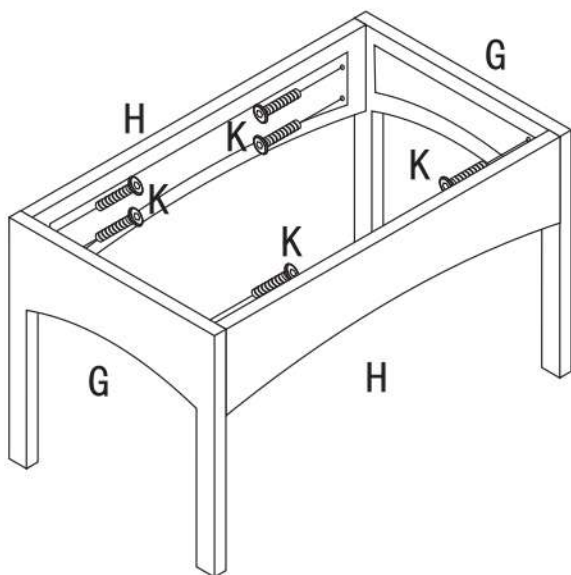
7

K



M 6X35

8x



8

